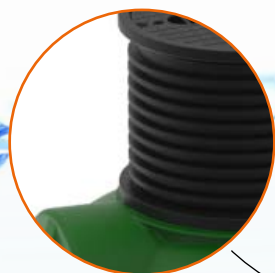


Spolehlivé v každém detailu



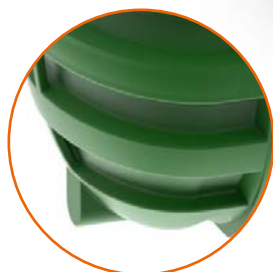
Nádrž má **teleskopický nástavec** Ø 600 x 500 mm.



Vodotěsný **plastový poklop** se zatížitelností do 200 kg je připevněn pomocí 4 nerezových šroubů.



Přítok a odtok lze připravit dle požadavku zákazníka od DN 32 mm do DN 160 mm.



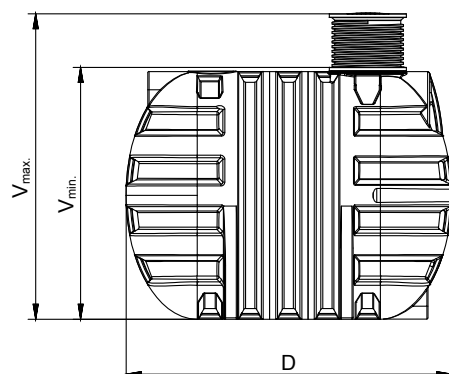
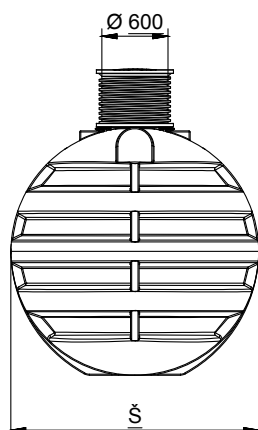
Uzavřené dno umožňuje **jednoduchou instalaci**.



Doplňková výbava: těsnění, čerpadla, chráničky, nástavce, filtrace atd.

Název	objem [L]	rozměry DxŠxV _{min} / V _{max} [mm]	[kg]
RoVoda*	3500	2080 x 1800 x 2050 / 2550	165
RoVoda*	5000	2450 x 1800 x 2050 / 2550	195
RoVoda*	6000	2820 x 1800 x 2050 / 2550	235
Roterra	8000	2680 x 2310 x 2350 / 2850	275
Roterra	10000	3040 x 2310 x 2350 / 2850	315
Roterra	12000	3760 x 2310 x 2350 / 2850	365
Roterra	16000	4840 x 2310 x 2350 / 2850	465

* Nádrž s integrovaným nástavcem





Zahradní sestava



Použití:

Plně automatické čerpadlo zajistí bezproblémové a snadné použití dešťové vody na zahradě. Šachta GARDENA slouží k snadnému napojení mezi zahradní hadicí a čerpadlem.

Sestava obsahuje:

- Ponorné čerpadlo s integrovaným tlakovým spínačem (max. průtok: 5,7m³/h; max. výška čerpání: 36m; vstupní výkon: 900 W; 7 m elektrického kabelu)
- Šachtu GARDENA
- Tlakovou hadici mezi čerpadlem a šachtou GARDENA



Filtrace

Filtrační šachta

Provedení: Ø 400 nebo Ø 600

Umístění: před nádrží

Nejefektivnější způsob filtrace

Koš je vyroben z nerez oceli, která zaručuje dlouhou životnost.



Filtrační koš

Umístění: uvnitř nádrže

Nejjednodušší způsob filtrace pro využití vody na zahradě

Filtrační set

Umístění: uvnitř nádrže

Nejefektivnější způsob filtrace s klidným nátokem a sifonem

