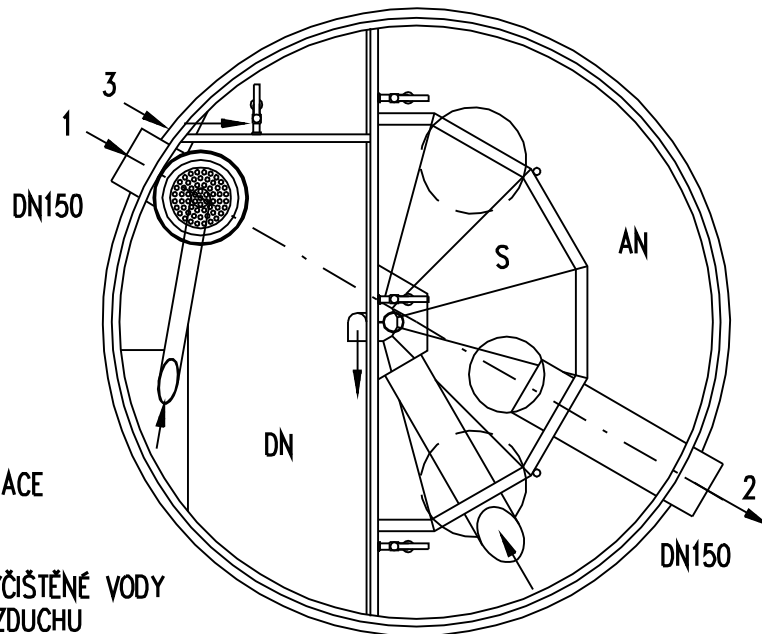
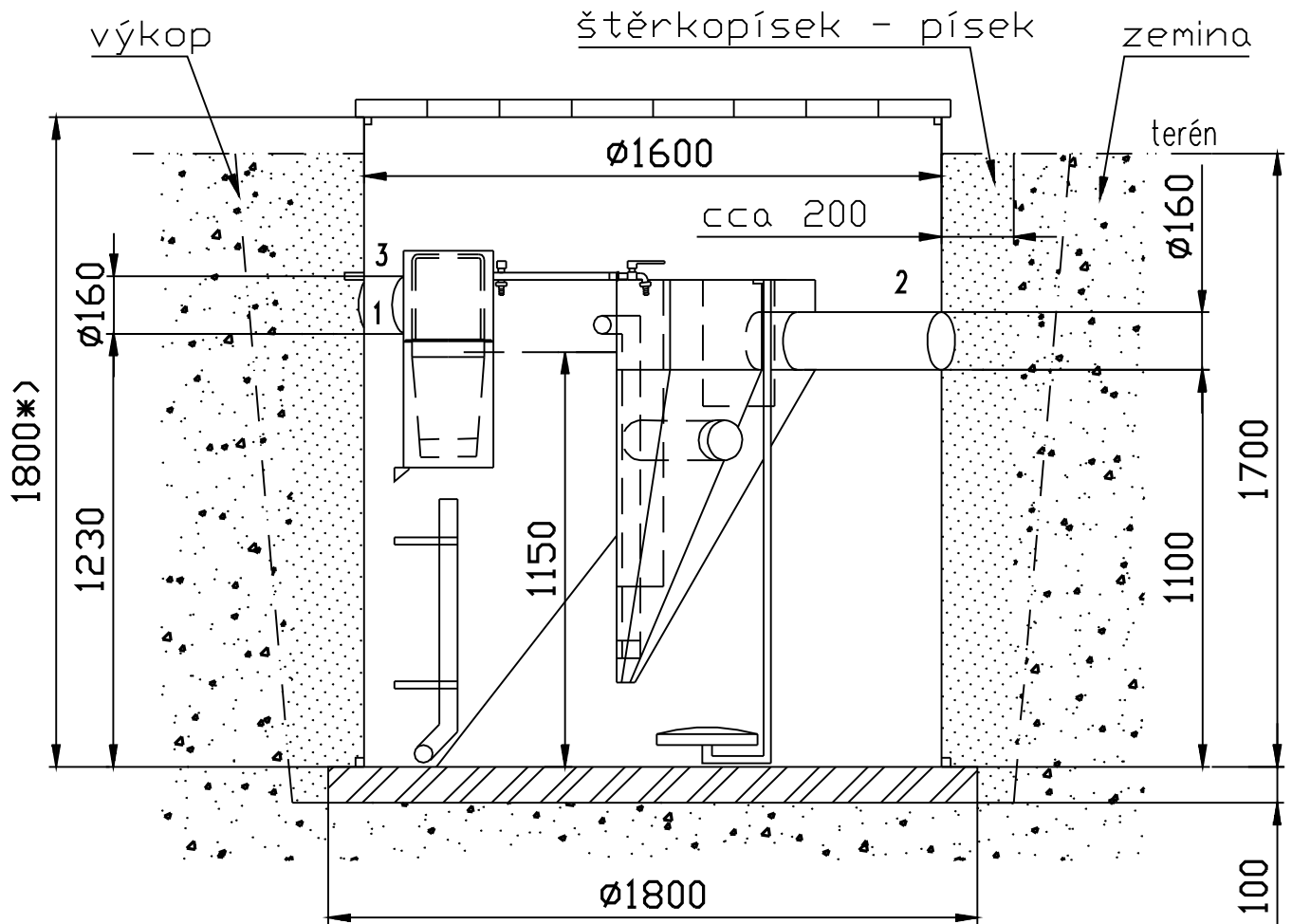


STAVEBNÍ PŘIPRAVENOST

SC 8



- AN - AKTIVACE
- DN - DENITRIFIKACE
- S - SEPARACE
- 1 - NÁTOK
- 2 - ODVOD VYČIŠTĚNÉ VODY
- 3 - PŘÍVOD VZDUCHU

*) základní výška čistírny je 1800mm
 při uložení do větší hloubky je nutno přiobjednat nástavec.
 maximální celková výška čistírny s nástavcem 300 mm činí 2050 mm,
 s nástavcem 600 mm činí 2350 mm.



REC.ing spol. s r.o.
 Elišky Krásnohorské 875
 547 01 Náchod
 tel./fax: 491421683, 491426911
 e-mail: recing@recing.cz